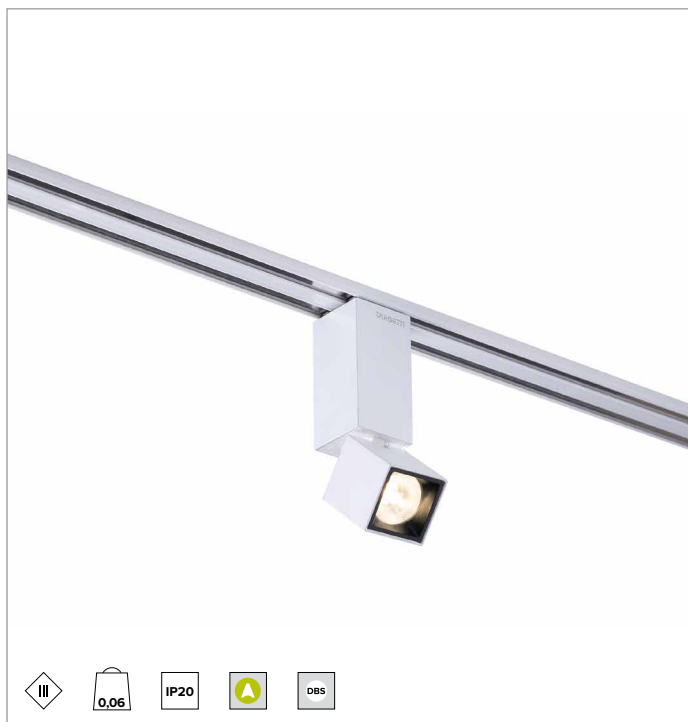
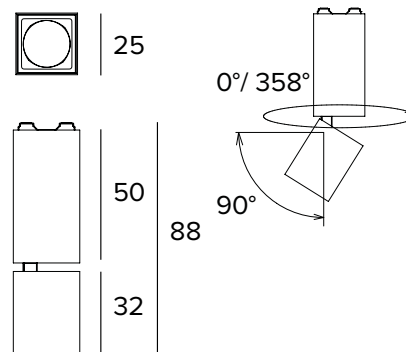


1T7971CA | OZ Modulo luminoso - Singolo

Modulo luminoso magnetico a LED, alimentato a bassissima tensione, orientabile



I valori fotometrici dell'apparecchio sono consultabili nelle pagine successive



Le quote riportate sul disegno sono espresse in mm.

SORGENTE

LED emitter alta efficienza Ra90.

Classe di efficienza energetica: F

Potenza nominale: 2,1W

Flusso nominale: 243lm

Indice resa cromatica: 90

Rf: 91,4

Rg: 103,9

CCT nominale: 3500K

SDCM: 2

Durata utile (L80/B10): >50000h tq +25°C

CARATTERISTICHE ILLUMINOTECNICHE

Sistema ottico composto da riflettore in alluminio anodizzato speculare, lente Lens Vector (lente in vetro a cristalli liquidi che, controllati elettronicamente, regolano la diffusione della luce e l'apertura del fascio) e filtro olografico; UGR<22 (EN12464-1).

Ottica: DBS

Apertura di fascio: SP-FL

Rendimento ottico: Vedi fotometrie

Flusso apparecchio: Vedi fotometrie

Efficienza luminosa: Vedi fotometrie

Sicurezza fotobiologica: Conforme al gruppo di rischio basso RG1

CARATTERISTICHE MECCANICHE

Corpo in pressofusione di alluminio verniciato bianco. Apparecchio orientabile, 25x25mm. Orientabilità del corpo ottico di 0° +90° sul piano verticale e di 358° sul piano orizzontale.

Colore e finitura: Bianco gesso

Dimensioni: 25x25mm

Peso: 0,062Kg

Versione: ORIENTABILE CASAMBI

Grado di protezione: IP20

CARATTERISTICHE ELETTRICHE

Potenza apparecchio: 3W

Alimentazione: 48Vdc

Classe di isolamento: CLASSE 3

Classe F: SI

Temperatura ambiente: 0°C / +25°C

INSTALLAZIONE

Sistema di aggancio meccanico ed elettrico estremamente rapido, versatile e semplice tramite magneti che in tutte le versioni hanno la funzione di supportare l'apparecchio sul Power Track e di trasportare la corrente all'interno del prodotto.

NOTE

Versione con tecnologia DBS (Dynamic Beam Shaper). Disponibile su richiesta in versione 110-277Vac. Commissioning del sistema di regolazione tramite APP gratuita; l'intervento di un tecnico specializzato può essere quotato su richiesta.

GARANZIA

5 anni.

AVVERTENZE

Apparecchio progettato per essere smaltito/riciclato a fine vita. Sorgente luminosa (solo LED) sostituibile da un professionista. Alimentatore sostituibile da un professionista.

A motivo dell'evoluzione tecnologica dei componenti elettronici i dati indicati sono soggetti ad aggiornamento e quindi deve essere richiesta conferma in fase d'ordine. Flusso luminoso e potenza elettrica presentano tolleranze di +/-10% rispetto al valore indicato. tq +25°C (CIE 121).

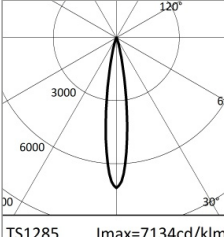
Si riserva la facoltà di apportare modifiche tecniche.

Targetti Sankey S.r.l.
Via Pratese, 164
50145 Firenze - Italy
Tel: +39 055 37911
targetti.com
targetti@targetti.com

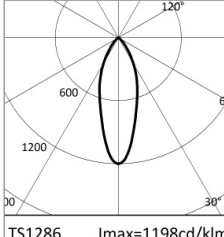
CCIAA Firenze
Share Capital:
€ 500.000,00
VAT N. (IT):
01537660480
R.E.A: FI-275656

TARGETTI

1T7971CA | OZ Modulo luminoso - Singolo
Modulo luminoso magnetico a LED, alimentato a bassissima tensione, orientabile



| | 3500K | H(m) | D(m) | Emax(lx) | | |
|---------------|-----------------|------|--------|----------|------|----|
| | Ra90 | | 16° | | | |
| Fixture Power | 3W | 1 | 0.28 | 1734 | | |
| Source Flux | 243lm | 2 | 0.56 | 433 | | |
| Fixture Flux | 180lm | 3 | 0.84 | 193 | | |
| Efficacy | 64lm/W | 4 | 1.12 | 108 | | |
| TS1285 | Imax=7134cd/klm | Imax | 1734cd | 5 | 1.40 | 69 |



| | 3500K | H(m) | D(m) | Emax(lx) | | |
|---------------|-----------------|------|-------|----------|------|----|
| | Ra90 | | 35° | | | |
| Fixture Power | 3W | 1 | 0.62 | 291 | | |
| Source Flux | 243lm | 2 | 1.24 | 73 | | |
| Fixture Flux | 161lm | 3 | 1.86 | 32 | | |
| Efficacy | 57lm/W | 4 | 2.49 | 18 | | |
| TS1286 | Imax=1198cd/klm | Imax | 291cd | 5 | 3.11 | 12 |

SP

| | |
|---------------------|--------|
| Flusso apparecchio | 180lm |
| Efficienza luminosa | 64lm/W |
| Rendimento ottico | 74% |

MWFL

| | |
|---------------------|--------|
| Flusso apparecchio | 161lm |
| Efficienza luminosa | 57lm/W |
| Rendimento ottico | 66% |

A motivo dell'evoluzione tecnologica dei componenti elettronici i dati indicati sono soggetti ad aggiornamento e quindi deve essere richiesta conferma in fase d'ordine. Flusso luminoso e potenza elettrica presentano tolleranze di +/-10% rispetto al valore indicato. tq +25°C (CIE 121).

Si riserva la facoltà di apportare modifiche tecniche.

Targetti Sankey S.r.l.
 Via Pratese, 164
 50145 Firenze - Italy
 Tel: +39 055 37911
 targetti.com
 targetti@targetti.com

CCIAA Firenze
 Share Capital:
 € 500.000,00
 VAT N. (IT):
 01537660480
 R.E.A.: FI-275656

TARGETTI